

SHURE®

LEGENDARY
PERFORMANCE™

SM7B

DYNAMIC MICROPHONES

MICROPHONES ÉLECTRODYNAMIQUES

DYNAMISCHE MIKROFONE

MICROFONOS DINAMICOS

MICROFONI DINAMICI

ダイナミック型マイクロホン



SM7B

DYNAMIC MICROPHONES

The Model SM7B dynamic microphone has a smooth, flat, wide-range frequency response appropriate for music and speech in all professional audio applications. It features excellent shielding against electromagnetic hum generated by computer monitors, neon lights, and other electrical devices. In addition to its standard windscreen, it also includes the A7WS windscreen for close-talk applications.

The SM7B is an outstanding choice for the following applications:

- Recording Studio—Instrumental and Vocal
- Location Recording
- Motion Picture and Television Scoring
- Television, Talk Shows, and News Desks
- Radio Announcing and Production
- Narration

FEATURES

- Flat, wide-range frequency response for clean and natural reproduction of both music and speech
- Switchable bass rolloff and mid-range emphasis (presence boost) settings
- Shielded against broadband interference from computer monitors and other electrical devices—excellent rejection of electromagnetic hum
- Internal “air suspension” shock isolation virtually eliminates mechanical noise transmission
- A7WS windscreen included for close-up vocals or narration
- Swiveling bracket with integrated stand adapter for easy mounting and precise microphone positioning
- Cardioid polar pattern, uniform with frequency and symmetrical about axis, to provide maximum rejection and minimum coloration of off-axis sound
- Rugged construction and excellent cartridge protection for outstanding reliability

CERTIFICATION

Eligible to bear CE Marking. Conforms to European EMC Directive 2004/108/EC. Meets Harmonized Standards EN55103-1:1996 and EN55103-2:1996, for residential (E1) and light industrial (E2) environments.

The Declaration of Conformity can be obtained from:

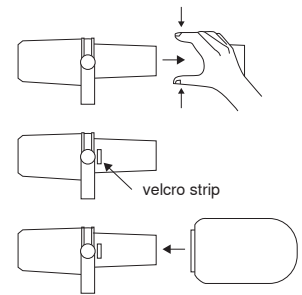
Authorized European representative:
Shure Europe GmbH
Headquarters Europe, Middle East & Africa
Department EMEA Approval
Wannenacker Str. 28
D-74078 Heilbronn, Germany
Phone: +49 7131 72 14 0
Fax: +49 7131 72 14 14
E-Mail: EMEAsupport@shure.de

WINDSCREEN

Use the standard windscreen for general voice and instrumental applications. Use the supplied A7WS windscreen for close-talk applications, such as voice overs or radio announcements, as it offers maximum protection from plosive breath noise and creates a warmer, more intimate sound.

To install the A7WS, follow these instructions:

1. To avoid tearing the windscreen during removal, grip it from the plastic ring and the base and remove by gently pulling and twisting.
2. If desired, adhere the supplied velcro strips around the microphone grille, approximately one inch from the base of the grille (as shown) to hold new windscreen in place.
3. Install the A7WS windscreen by stretching over the velcro strips, then squeezing at the base of the windscreen to adhere to the velcro. No velcro strip inside the windscreen is needed, as the windscreen itself adheres to the velcro. To remove, grip at the base of the windscreen and pull while twisting.



SPECIFICATIONS

Type	Dynamic (moving coil)
Frequency Response	50 to 20,000 Hz
Polar Pattern	Cardioid
Output Impedance	EIA rated at 150Ω (150Ω actual)
Sensitivity (at 1 kHz, open circuit voltage)	-59 dBV/Pa (1.12 mV) 1 Pascal=94 dB SPL
Hum Pickup (typical, at 60 Hz, equivalent SPL/mOe)	11 dB
Polarity	Positive pressure on diaphragm produces positive voltage on pin 2 with respect to pin 3
Weight	Net: 0.764 kg (1.69 lbs)
Case	Dark gray enamel aluminum and steel case with dark gray foam windscreen.

The output level of the SM7B is -59dBV/Pa. For typical speech applications, three inches from the grille, the SM7B requires at least +60 dB of gain at the microphone preamp. Many modern microphone preamps, which are designed for the “hot” output level of condenser microphones, provide only 40 to 50 dB of gain.

ACCESSORIES AND PARTS

Furnished Accessories

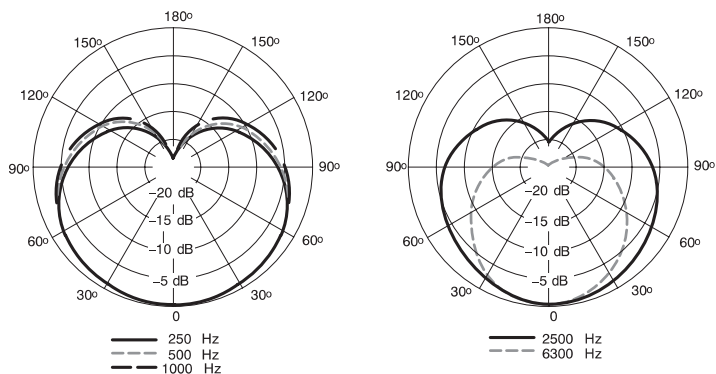
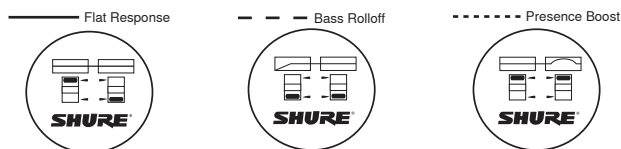
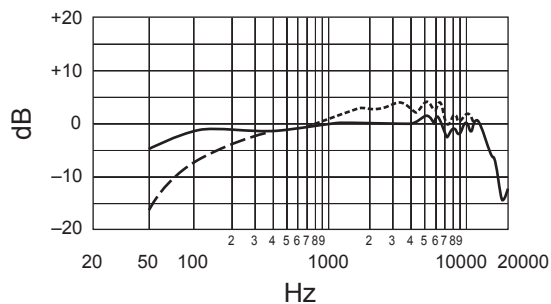
Switch Cover	RPM602
Windscreen - Large	A7WS

Optional Accessories

Desk Stand	S37A
TRIPLE-FLEX™ Cable and Plug 7.6 m (25 ft.)	C25F

Replacement Parts

Cartridge	RPM106
Windscreen - Small	RK345
Nut/Washer	RPM604

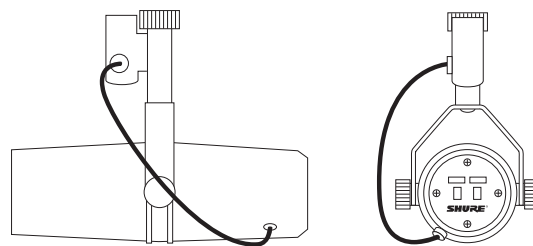


MOUNTING INSTRUCTIONS

The SM7B can be mounted on a microphone stand or hung from a boom. It is shipped in the boom mounting configuration. To set up the SM7B in the microphone stand mounting configuration, proceed as follows:

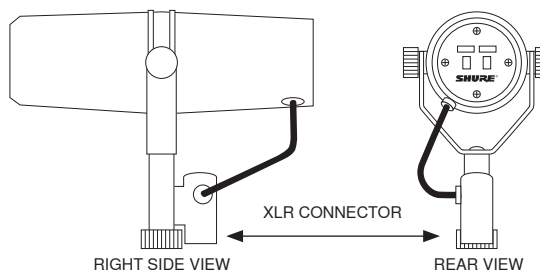
1. Remove tightening nuts on the sides.
2. Remove the fitted washers, the lock washers, the outer brass washers, and the brass sleeves.
3. Slide the bracket off the microphone. Be careful not to lose the washers still on the microphone.
4. Invert and rotate the bracket. Slide it back onto the bolts over the brass and plastic washers still on the microphone. The bracket should fit so the XLR connector faces the rear of the microphone, and the Shure logo on the back of the microphone is right-side up.
5. Replace the brass sleeves. Be sure they are seated properly within the inner washers.
6. Replace the outer brass washers, the lock washers and the fitted washers.
7. Replace the tightening nuts and tighten the microphone at the desired angle.

NOTE: If the tightening nuts do not hold the microphone in position, one or both of the brass sleeves may not be properly seated within all the washers.



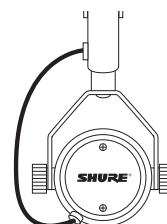
RIGHT SIDE VIEW REAR VIEW

BOOM MOUNTING CONFIGURATION

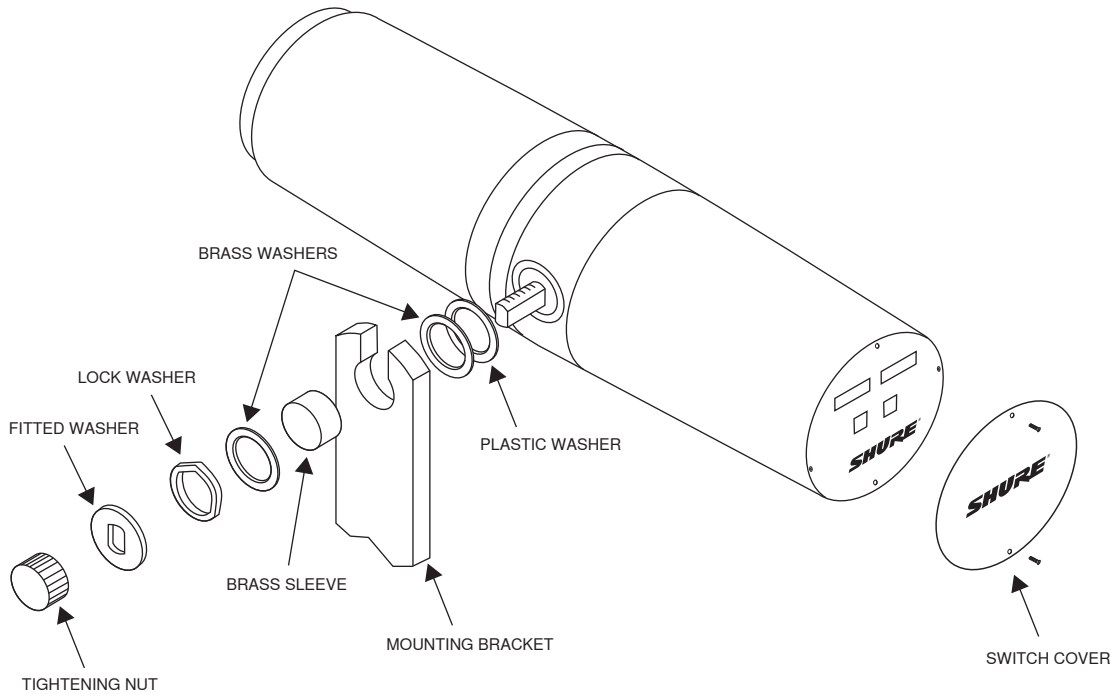


RIGHT SIDE VIEW REAR VIEW

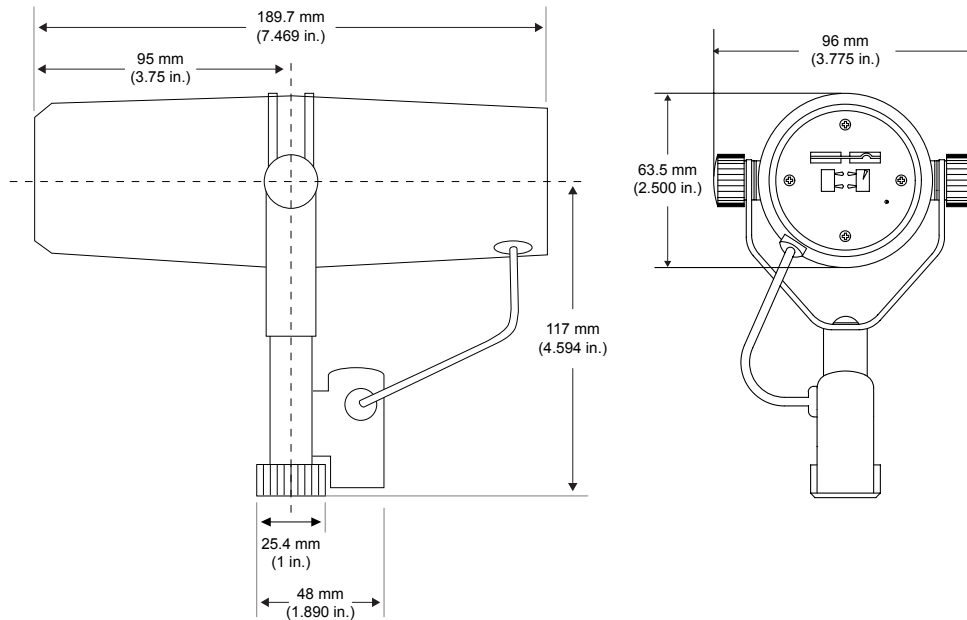
MICROPHONE STAND MOUNTING CONFIGURATION



SWITCH COVER



MOUNTING ASSEMBLY - EXPLODED VIEW



SM7B

MICROPHONES ÉLECTRODYNAMIQUES

Le microphone électrodynamique SM7B a une réponse en fréquence uniforme et plate sur une gamme étendue, convenant à la musique et la parole dans toutes les applications audio professionnelles. Il est doté d'un excellent blindage contre le ronflement électromagnétique généré par les moniteurs d'ordinateur, néons et autres appareils électriques. En plus de sa bonnette anti-vent standard, il comprend la bonnette anti-vent A7WS pour les applications de proximité.

Le SM7B est le choix idéal pour les applications suivantes :

- Studio d'enregistrement—Instruments et voix
- Enregistrement en extérieur
- Sonorisation de film et de télévision
- Télévision, émissions-débat et informations
- Annonces radio et réalisation
- Narration

CARACTÉRISTIQUES

- Réponse en fréquence plate et sur une gamme étendue pour une reproduction pure et naturelle de la musique et de la parole
- Atténuation des graves et accentuation en milieu de gamme (amplification de présence) réglables par interrupteur
- Blindé contre les parasites à large bande émis par les moniteurs d'ordinateur et autres appareils électriques—excellent rejet du ronflement électromagnétique
- Isolement à amortisseur pneumatique interne qui élimine virtuellement la transmission des bruits mécaniques
- Bonnette anti-vent A7WS incluse pour la narration ou le captage vocal rapproché
- Support articulé à adaptateur de pied intégré pour un montage facile et un placement précis du microphone
- Courbe de directivité cardioïde uniforme selon la fréquence et symétrique par rapport à l'axe pour fournir un rejet maximum et une coloration minimum des sons hors axe
- Construction robuste et excellente protection de la capsule pour une fiabilité à toute épreuve

HOMOLOGATION

Autorisé à porter la marque CE. Conforme à la directive européenne CEM 2004/108/CE. Conforme aux normes harmonisées EN55103-1:1996 et EN55103-2:1996 pour les environnements résidentiels (E1) et d'industrie légère (E2).

La déclaration de conformité peut être obtenue de l'adresse suivante:

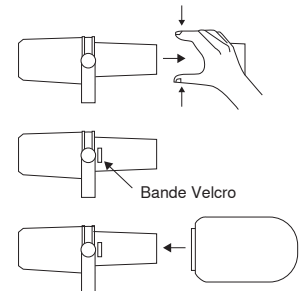
Représentant agréé européen : Phone: +49 7131 72 14 0
Shure Europe GmbH Fax: +49 7131 72 14 14
Siège Europe, Moyen-Orient et Afrique Email: EMEAsupport@shure.de
Homologation EMEA
Wannenacker Str. 28
D-74078 Heilbronn, Germany

BONNETTE ANTI-VENT

Utiliser la bonnette anti-vent standard pour les applications vocales et instrumentales standard. Utiliser la bonnette anti-vent A7WS fournie pour les applications de proximité, telles que les voix off ou les annonces radio, car elle offre une protection maximum contre les bruits de respiration et les explosives et crée un son plus chaud et plus intime.

Pour installer la bonnette A7WS, procéder comme suit :

1. Pour éviter de déchirer la bonnette anti-vent quand on l'enlève, la saisir par l'anneau en plastique et la retirer en tirant doucement avec un mouvement de torsion.
2. Le cas échéant, coller les bandes Velcro fournies autour de la grille du microphone, à environ 25 mm de la base de la grille (comme illustré ci-dessus) pour maintenir la bonnette anti-vent neuve en place.
3. Pour installer la bonnette anti-vent A7WS, l'étirer sur les bandes Velcro puis la serrer à la base pour qu'elle adhère au Velcro. Aucune bande Velcro n'est nécessaire à l'intérieur de la bonnette car celle-ci adhère au Velcro. Pour l'enlever, saisir la base de la bonnette anti-vent et la tirer avec un mouvement de torsion.



Caractéristiques

Type	Dynamique (bobine mobile)
Réponse en fréquence	50 à 20.000 Hz
Courbe de directivité	Cardioïde
Impédance de sortie	Nominale EIA à 150Ω (150Ω réelle)
Sensibilité (à 1 kHz, tension en circuit ouvert)	-59 dBV/Pa (1,12 mV) 1 Pascal=94 dB NPA
Captage du ronflement (typique, à 60 Hz, équivalent NPA/mOe)	11 dB
Polarité	Une pression acoustique positive sur le diaphragme produit une tension positive sur la broche 2 par rapport à la broche 3.
Poids	Net: 0,764 kg
Corps	Corps en acier et en aluminium vernis gris foncé avec bonnette anti-vent en mousse gris foncé.

Le niveau de sortie du SM7B est -59 dBV/Pa. Pour les applications d'ordre vocal typiques, à savoir trois pouces de la grille, le SM7B exige un gain d'au moins +60 dB au niveau du préamplificateur du microphone. De nombreux préamplificateurs de microphones modernes, conçus pour le niveau de sortie "plus haut" des microphones électrostatiques, ne fournissent que 40 à 50 dB de gain.

ACCESSOIRES ET PIÈCES

Accessoires fournis

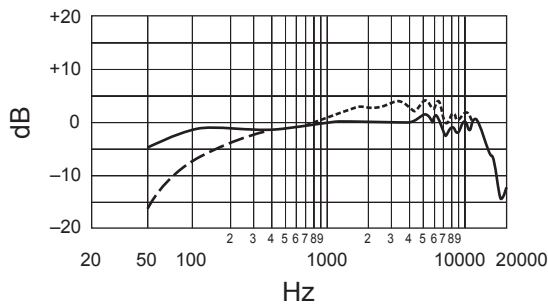
Plaque de protection de sélecteur	RPM602
Bonnette anti-vent, grande	A7WS

Accessoires en option

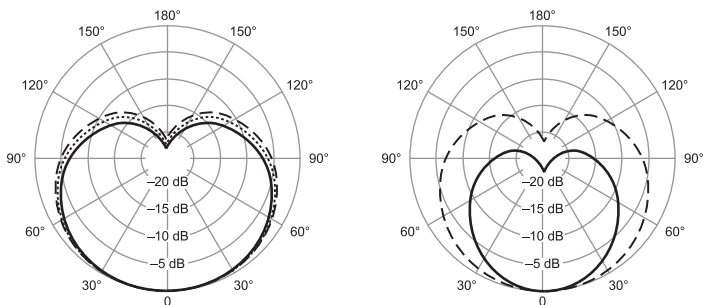
Socle de pupitre à conception extra-plate	S37A
Câble et fiche TRIPLE-FLEX™, 7.6 m (25 pi)	C25F

Pièces de rechange

Capsule	RPM106
Bonnette anti-vent, petite	RK345
Écrou / rondelle	RPM604



— Réponse plane - - - - - Atténuation des graves - · - · - · - Amplification de présence



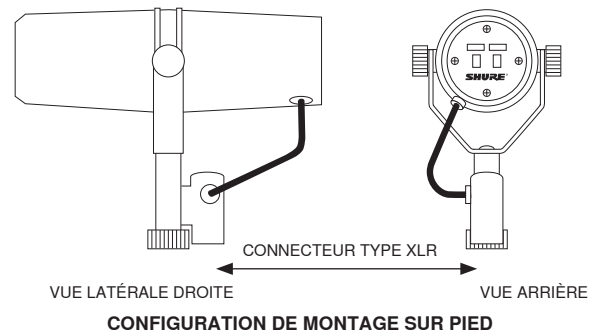
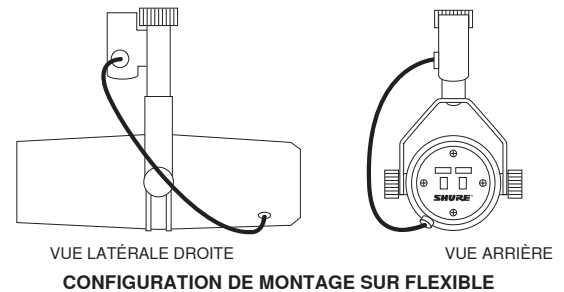
— 250 Hz — 2500 Hz
 ····· 500 Hz ····· 8300 Hz
 - - - - - 1000 Hz

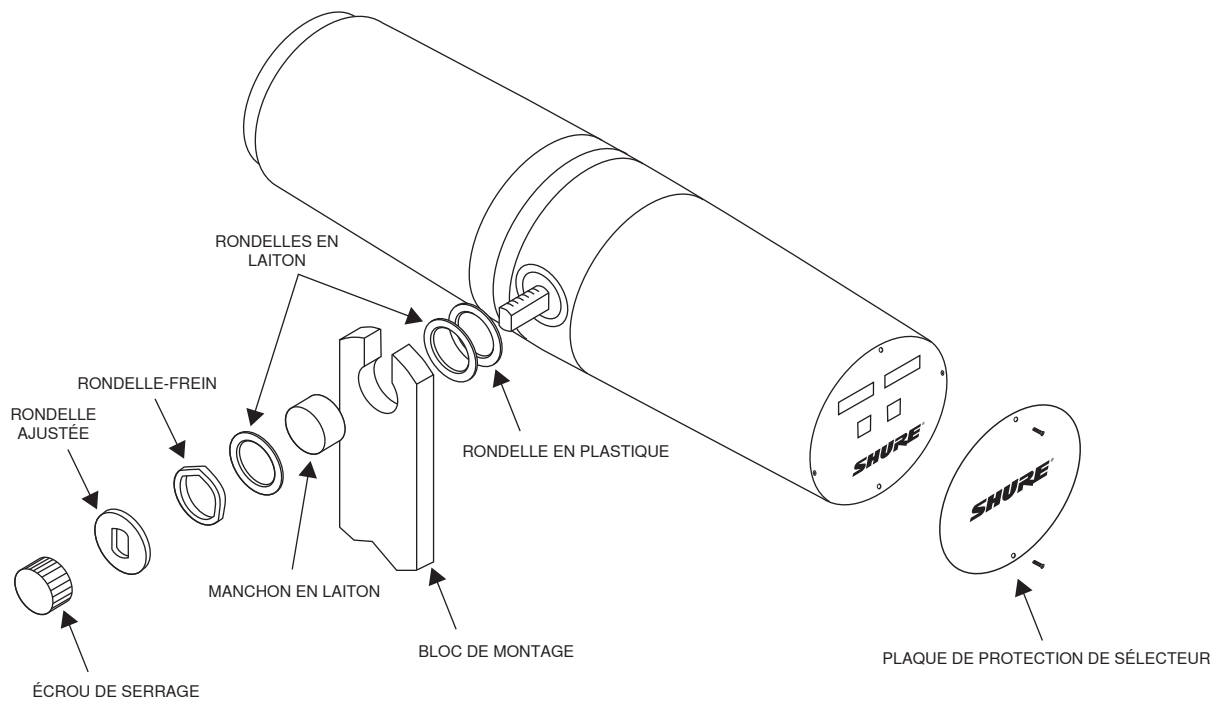
INSTRUCTIONS D'INSTALLATION

Le SM7B peut être monté sur un pied de microphone ou pendu à un flexible. Il est expédié dans la configuration de montage sur flexible. Pour mettre le SM7B en configuration de montage sur pied, procéder comme suit :

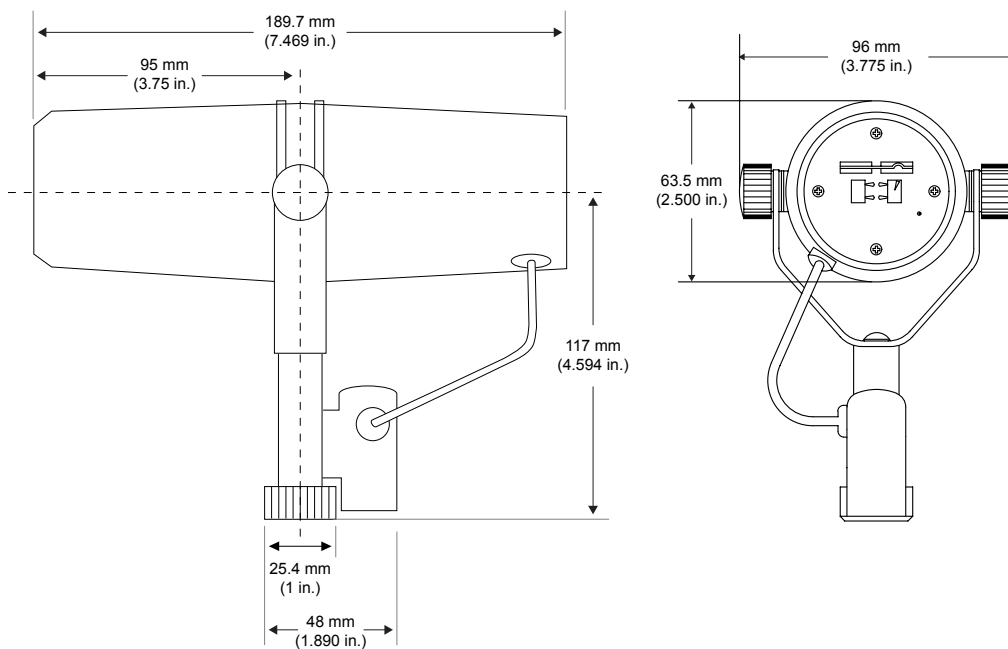
1. Enlever les écrous de serrage des côtés.
2. Retirer les rondelles ajustées, les rondelles-frein, les rondelles en laiton extérieures et les manchons en laiton.
3. Sortir le support du microphone en le faisant glisser. Faire attention à ne pas perdre les rondelles restant sur le microphone.
4. Retourner et tourner le support. Le remettre sur les boulons par-dessus les rondelles en laiton et en plastique encore sur le microphone. Le support doit s'ajuster de manière à ce que le connecteur type XLR soit orienté vers l'arrière du microphone et que le logo Shure situé au dos du microphone soit à l'endroit.
5. Remettre les manchons en laiton en place. Veiller à ce qu'ils soient correctement logés à l'intérieur des rondelles intérieures.
6. Remettre en place les rondelles en laiton extérieures, les rondelles-frein et les rondelles ajustées.
7. Remettre les écrous de serrage et serrer le microphone à l'angle souhaité.

REMARQUE : Si le serrage des écrous ne maintient pas le microphone en place, il est possible qu'un ou les deux manchons en laiton ne soient pas correctement logés à l'intérieur des rondelles.





MONTURE - VUE ÉCLATÉE



SM7B

DYNAMISCHE MIKROFONE

Das Modell SM7B ist ein dynamisches Mikrofon mit einem ausgeglichenen, linearen Frequenzgang und einem großen Übertragungsbereich, das sich für Musik- und Sprachaufnahme bei allen Profi-Audioanwendungen eignet. Es weist eine hervorragende Abschirmung gegenüber elektromagnetischen Einstrahlungen wie beispielsweise von Computermonitoren, Neonleuchten oder anderen elektrischen Geräten, auf. Neben dem standardmäßigen Windschutz ist auch der Windschutz A7WS für Nahbesprechungsanwendungen im Lieferumfang enthalten.

Das SM7B stellt für folgende Anwendungen eine hervorragende Wahl dar:

- Aufnahmestudio - Instrumental-, Gesangs- und Sprachaufnahmen
- Elektronische Berichterstattung
- Film- und Fernsehmusikaufnahmen
- Fernsehen, Talk-Shows und Nachrichtensprecher
- Radiosprecher und -produktion
- Sprachaufnahmen

TECHNISCHE EIGENSCHAFTEN

- Linearer Frequenzgang mit großem Übertragungsbereich für reine und natürliche Wiedergabe von Musik und Sprache
- Umschaltbare Einstellungen für Bassdämpfung und Mittenanhebung (Präsenzverstärkung)
- Abschirmung gegen Breitbandstörungen durch Computermonitore und andere elektrische Geräte - hervorragende Unterdrückung von elektromagnetischen Störungen
- Interne "luftgefederte" Schwingungsdämpfung beseitigt praktisch jegliche mechanische Geräuschübertragung
- Windschutz A7WS für Nahabnahme von Sängern oder Sprechern
- Schwenkhalterung mit integriertem Stativadapter zur einfachen Montage und präzisen Mikrofonplatzierung
- Nierencharakteristik mit gleichförmigem Frequenzgang und Achsensymmetrie bietet maximale Unterdrückung und minimale Verfärbung außeraxialer Klänge
- Robuste Ausführung und ausgezeichneter Kapselschutz für hervorragende Zuverlässigkeit

ZERTIFIZIERUNG

Zur CE-Kennzeichnung berechtigt. Entspricht der europäischen Richtlinie zur elektromagnetischen Verträglichkeit 2004/108/EG. Entspricht den Anforderungen der harmonisierten Normen EN55103-1:1996 und EN55103-2:1996 für Wohngebiete (E1) und Leichtindustriegebiete (E2).

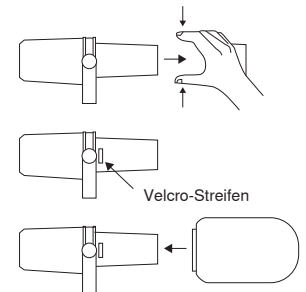
Die Konformitätserklärung ist über die unten stehende Adresse erhältlich:
Bevollmächtigter Vertreter in Europa: Shure Europe GmbH
Headquarters Europe, Middle East & Africa
Abteilung: EMEA-Zulassung
Wannenacker Str. 28
D-74078 Heilbronn, Germany
Tel: +49 7131 72 14 0
Fax: +49 7131 72 14 14
Email: EMEAsupport@shure.de

WINDSCHUTZ

Der standardmäßige Windschutz sollte für allgemeine Stimm- und Instrumentalanwendungen verwendet werden. Der mitgelieferte Windschutz A7WS bietet einen maximalen Schutz vor Popp-Geräuschen und eignet sich am besten für Nahabnahmeanwendungen, wie z. B. Sprachaufnahmen oder Radiosprecher was zu einen wärmeren, sympathischeren Klang führt.

Zur Anbringung des A7WS folgende Schritte ausführen:

1. Um zu vermeiden, dass der Windschutz beim Abnehmen reißt, am Kunststoffgriff und Sockel anfassen und durch behutsames Ziehen und Drehen abnehmen.
2. Falls gewünscht, die mitgelieferten Velcro-Streifen um den Mikrofonkorb herum ankleben, ungefähr 2-3 cm vom Korbsockel entfernt (siehe Abbildung), um den neuen Windschutz zu fixieren.
3. Den Windschutz A7WS anbringen, indem er über die Velcro-Streifen gespannt wird und dann der Windschutz zusammengedrückt wird, damit er an den Velcro-Streifen haftet. Innerhalb des Windschutzes ist kein Velcro nötig, da er selbst am Velcro haftet. Zum Abnehmen den Sockel des Windschutzes festhalten und mit drehenden Bewegungen abziehen.



TECHNISCHE DATEN

Typ	Dynamisch (Tauchspule)
Übertragungsbereich	50 bis 20.000 Hz
Richtcharakteristik	Niere
Ausgangsimpedanz	EIA-Zulassung bei 150Ω (150Ω Istwert)
Empfindlichkeit (bei 1 kHz, Leerlaufspannung)	-59 dBV/Pa 1 Pascal=94 dB Schalldruckpegel
Brummeinkopplung (typisch, bei 60 Hz, äquivalenter Schalldruckpegel/mOe)	11 dB
Polarität	Positiver Druck an der Membran erzeugt positive Spannung an Pin 2 in Bezug auf Pin 3.
Gewicht	Netto: 0,764 kg
Gehäuse	Dunkelgraues Email-Aluminium- und Stahlgehäuse mit dunkelgrauem Schaumstoff-Windschutz.

Der Ausgangspegel des SM7B beträgt -59dBV/Pa. Für typische Sprachanwendungen mit 7-8 cm Abstand zum Grill erfordert das SM7B mindestens +60 dB Verstärkung am Mikrofonvorverstärker. Viele moderne Mikrofonvorverstärker, die für den "heißen" Ausgangspegel von Kondensatormikrofonen konzipiert sind, bieten nur 40 bis 50 dB Verstärkung.

ZUBEHÖRTEILE

Mitgeliefertes Zubehör

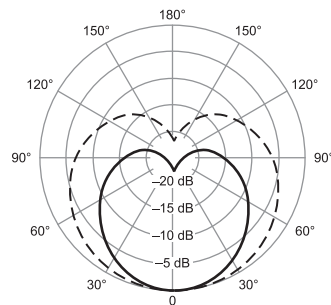
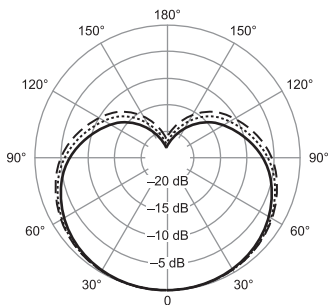
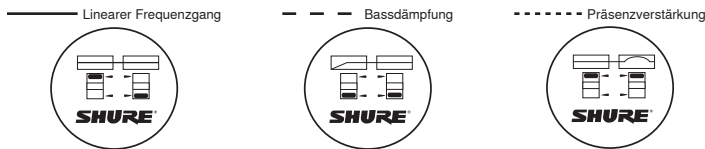
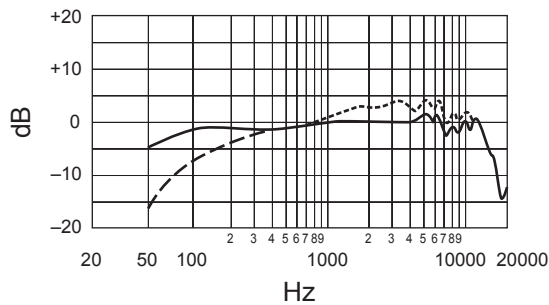
Schalterabdeckplatte	RPM602
Windschutz, groß	A7WS

Sonderzubehör

Tischstativ, flaches Design	S37A
TRIPLE-FLEX™-Kabel und Stecker, 7,6 m	C25F

Ersatzteile

Kapsel	RPM106
Windschutz, klein	RK345
Mutter/Unterlegscheibe	RPM604



— 250 Hz
 500 Hz
 - - - 1000 Hz

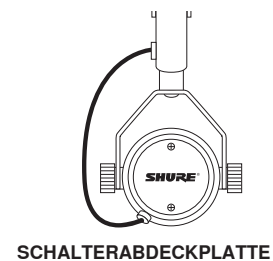
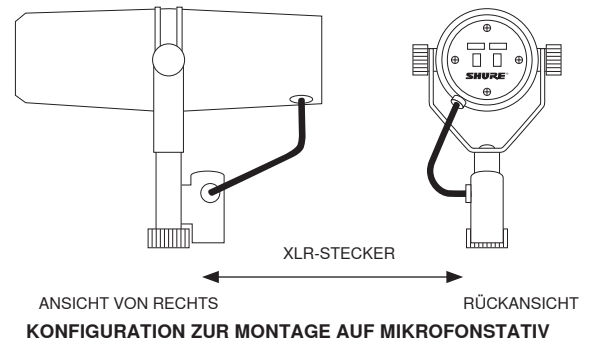
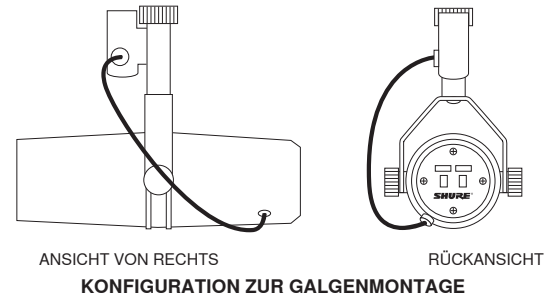
— 2500 Hz
 8300 Hz

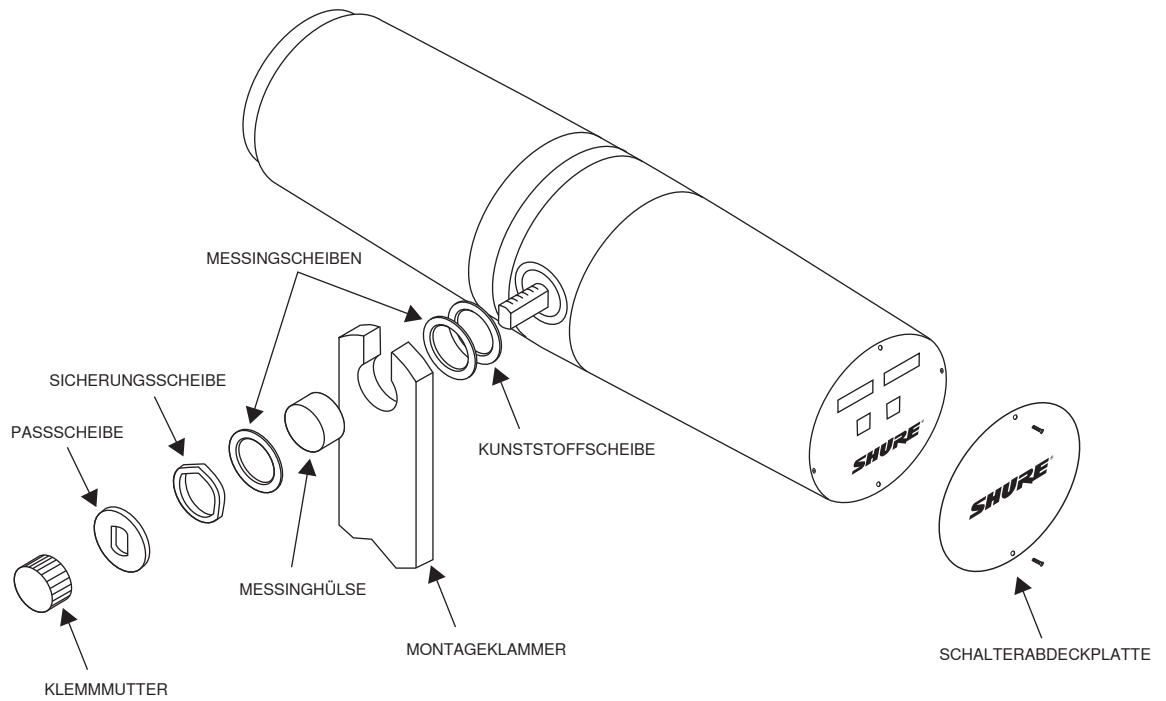
MONTAGEANWEISUNGEN

Das SM7B kann an einem Mikrofonstativ befestigt oder von einem Galgen abgehängt werden. Es wird in der Galgenmontage versandt. Zur Einrichtung des SM7B für die Konfiguration zur Mikrofonstativmontage folgendermaßen vorgehen:

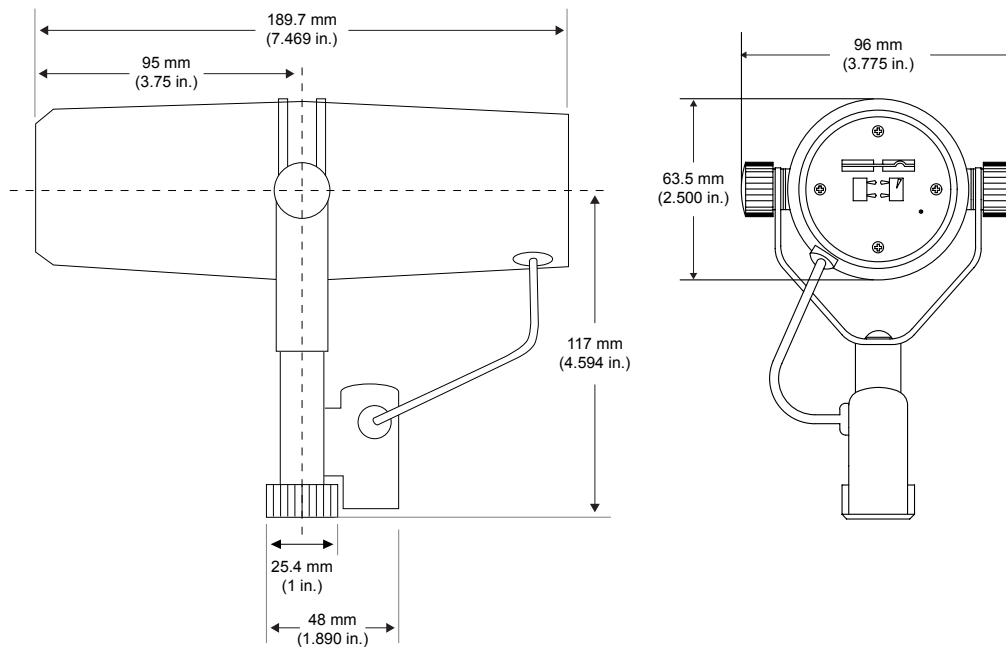
1. Die Klemmmuttern auf den Seiten abnehmen.
2. Die Passscheiben, die Sicherungsscheiben, die äußeren Messingscheiben und die Messinghülsen entfernen.
3. Die Halterung vom Mikrofon abziehen. Darauf achten, dass die Scheiben, die sich noch am Mikrofon befinden, nicht verloren gehen.
4. Die Halterung umkehren und drehen. Auf die Schrauben über den Messing- und Kunststoffscheiben, die sich noch am Mikrofon befinden, zurückschieben. Die Halterung sollte so angebracht werden, dass der XLR-Stecker zur Mikrofonrückseite weist und das Shure-Logo auf der Mikrofonrückseite nicht auf dem Kopf steht.
5. Die Messinghülsen wieder anbringen, so dass sie sich richtig innerhalb der inneren Scheiben befinden.
6. Die äußeren Messingscheiben, die Sicherungsscheiben und die Passscheiben wieder anbringen.
7. Die Klemmmuttern wieder anschrauben und das Mikrofon im gewünschten Winkel befestigen.

HINWEIS: Wenn die Klemmmuttern das Mikrofon nicht sicher halten, sitzen eventuell eine oder beide der Messinghülsen nicht richtig innerhalb von allen Scheiben.





BEFESTIGUNGSBAUGRUPPE - EXPLOSIONSDARSTELLUNG



SM7B

MICROFONOS DINAMICOS

El micrófono dinámico modelo SM7B tiene una respuesta de frecuencia uniforme, plana y amplia que es adecuada para la reproducción de música y voz en todas las situaciones de presentaciones profesionales. Cuenta con un blindaje excelente contra el zumbido electromagnético generado por pantallas de computadora, luces de neón y otros dispositivos eléctricos. Además de su paravientos estándar, incluye el paravientos A7WS para las situaciones de captación de voz a distancias cortas.

El SM7B es una alternativa excelente para las situaciones siguientes:

- Estudios de grabación—Música instrumental y cantada
- Grabación en sitio
- Grabación de pistas para películas y programas de televisión
- Teledifusión, entrevistas y noticieros por televisión
- Locución y producción de radio
- Narraciones

CARACTERISTICAS

- Una respuesta de frecuencia plana y amplia para brindar una reproducción nítida y natural de tanto música como voz
- Interruptores de atenuación progresiva de frecuencias bajas y de amplificación de banda media (aumento de presencia)
- Blindaje contra interferencias de banda ancha generadas por pantallas de computadoras y otros dispositivos eléctricos — nivel excelente de rechazo de zumbidos electromagnéticos
- El soporte amortiguado interno con “suspensión neumática” prácticamente elimina la transmisión de ruidos de origen mecánico.
- Incluye el paravientos A7WS para captar voces a distancias muy cortas
- La escuadra giratoria con adaptador incorporado para pedestal facilita el montaje del micrófono y permite ajustar su posición de forma precisa
- Su patrón polar de captación de cardioide, uniforme respecto a la frecuencia y simétrico respecto a su eje, proporciona el rechazo máximo y la coloración mínima de los sonidos originados fuera de su eje principal de captación
- Fabricación resistente y excelente protección de la cápsula para brindar una confiabilidad sobresaliente.

CERTIFICACIONES

Califica para llevar la marca CE. Cumple con la directiva europea de EMC 2004/108/EC. Satisface las normas armonizadas EN55103-1:1996 y EN55103-2:1996 para entornos de uso residencial (E1) e industrial ligero (E2).

La declaración de conformidad se puede obtener de la siguiente dirección:

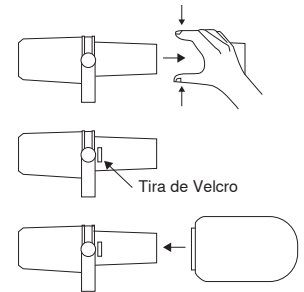
Representante autorizado en Europa: Phone: +49 7131 72 14 0
Shure Europe GmbH Fax: +49 7131 72 14 14
Casa matriz para Europa, Medio Oriente y África Email: EMEAsupport@shure.de
Aprobación para región de EMEA
Wannenacker Str. 28
D-74078 Heilbronn, Germany

PARAVIENTOS

Utilice el paravientos normal para las situaciones generales de captación de voz e instrumentos. Utilice el paravientos A7WS incluido para situaciones de captación de voz a distancias cortas, tales como las grabaciones en estudio y locución radial, puesto que ofrece la protección máxima contra los ruidos del aliento y crea un sonido más cálido e íntimo.

Para instalar el A7WS, utilice las instrucciones siguientes:

1. Para evitar romper el paravientos al quitarlo, sujételo por el anillo de plástico y por su base y quítelo tirando y torciéndolo suavemente.
2. Si así se desea, coloque las tiras de Velcro provistas alrededor de la malla del micrófono, a aproximadamente una pulgada de la base de la malla (como se ilustra arriba) para sujetar el paravientos nuevo en su lugar.
3. Instale el paravientos A7WS estirándolo sobre las tiras de Velcro y luego comprimiendo su base para adherirla al Velcro. No se necesita una tira de Velcro dentro del paravientos, puesto que éste se adhiere por sí solo al material Velcro. Para quitarlo, sujete la base del paravientos y tire de la misma mientras se la retuerce.



ESPECIFICACIONES

Tipo	Dinámico (bobina móvil)
Respuesta de frecuencia	50 a 20.000 Hz
Patrón polar	Cardioide
Impedancia de salida	clasificado por EIA a 150Ω (150Ω real)
Sensibilidad (a 1 kHz, voltaje en circuito abierto)	-59 dBV/Pa (1,12 mV) 1 Pascal=94 dB SPL
Captación de zumbidos (típica a 60 Hz, SPL/mOe equivalente)	11 dB
Polaridad	Una presión positiva en el diafragma del micrófono produce un voltaje positivo en la clavija 2 con respecto a la clavija 3
Peso	Neto: 0,764 kg (1,69 lb)
Estuche	Caja de aluminio y acero con acabado gris oscuro y paravientos de espuma gris oscuro.

La intensidad de la señal de salida del SM7B es de -59dBV/Pa. Para usos típicos de captación de voz hablada, a tres pulgadas de su rejilla, el SM7B requiere una ganancia mínima de +60 dB en el preamplificador del micrófono. Muchos preamplificadores de micrófonos modernos, que han sido diseñados para las señales de salida fuertes que producen los micrófonos de condensador, proporcionan únicamente de 40 a 50 dB de ganancia.

ACCESORIOS Y PIEZAS

Accesorios suministrados

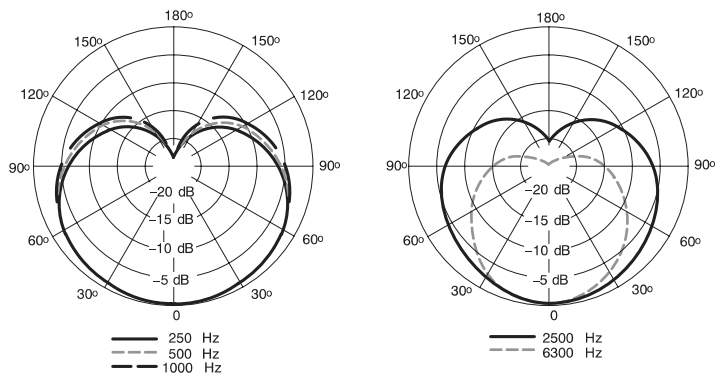
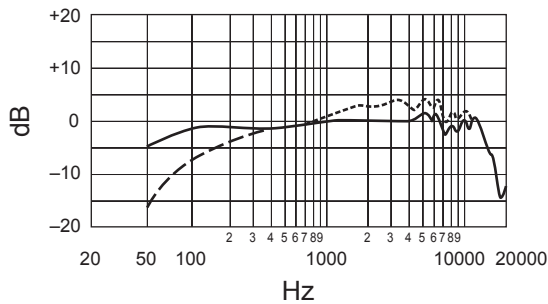
Cubierta de interruptores	RPM602
Paravientos grande	A7WS

Accesorios opcionales

Pedestal para escritorio de bajo perfil	S37A
Cable y enchufe TRIPLE-FLEX™, 7,6 m (25 pies)	C25F

Repuestos

Cápsula	RPM106
Paravientos pequeño	RK345
Tuerca/arandela	RPM604

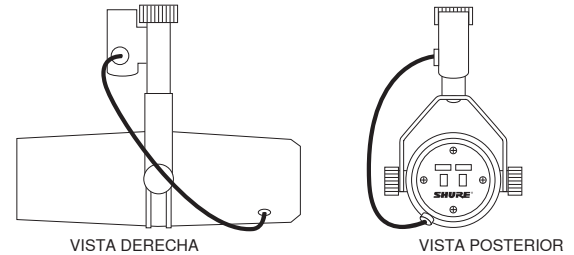


INSTRUCCIONES DE MONTAJE

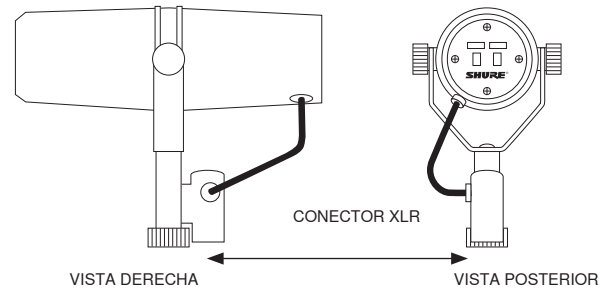
El SM7B puede montarse en un pedestal de micrófonos estándar, o en un pedestal de extensión. Se despacha en configuración de montaje en brazo de extensión. Para configurar el SM7B para montaje en pedestal de micrófonos, efectúe el procedimiento siguiente:

1. Retire las tuercas de fijación de los costados.
2. Quite las arandelas moldeadas, las arandelas de seguridad, las arandelas exteriores de latón y los manguitos de latón.
3. Deslice la escuadra para quitarla del micrófono. Evite perder las arandelas que todavía están en el micrófono.
4. Invierta y gire la escuadra. Deslícela nuevamente sobre los pernos, sobre las arandelas de latón y de plástico que permanecieron con el micrófono. La escuadra debe quedar orientada de modo que el conector XLR quede hacia la parte trasera del micrófono y el logotipo Shure de la parte posterior del micrófono esté en posición derecha.
5. Vuelva a colocar los manguitos de latón. Asegúrese que queden debidamente asentados en las arandelas interiores.
6. Vuelva a colocar las arandelas exteriores de latón, las arandelas de seguridad y las arandelas moldeadas.
7. Vuelva a colocar las tuercas de fijación y apriete el micrófono al ángulo deseado.

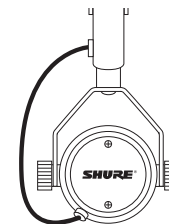
NOTA: Si las tuercas de fijación no sujetan al micrófono en posición, uno o los dos manguitos de latón podrían no estar debidamente asentados en las arandelas.



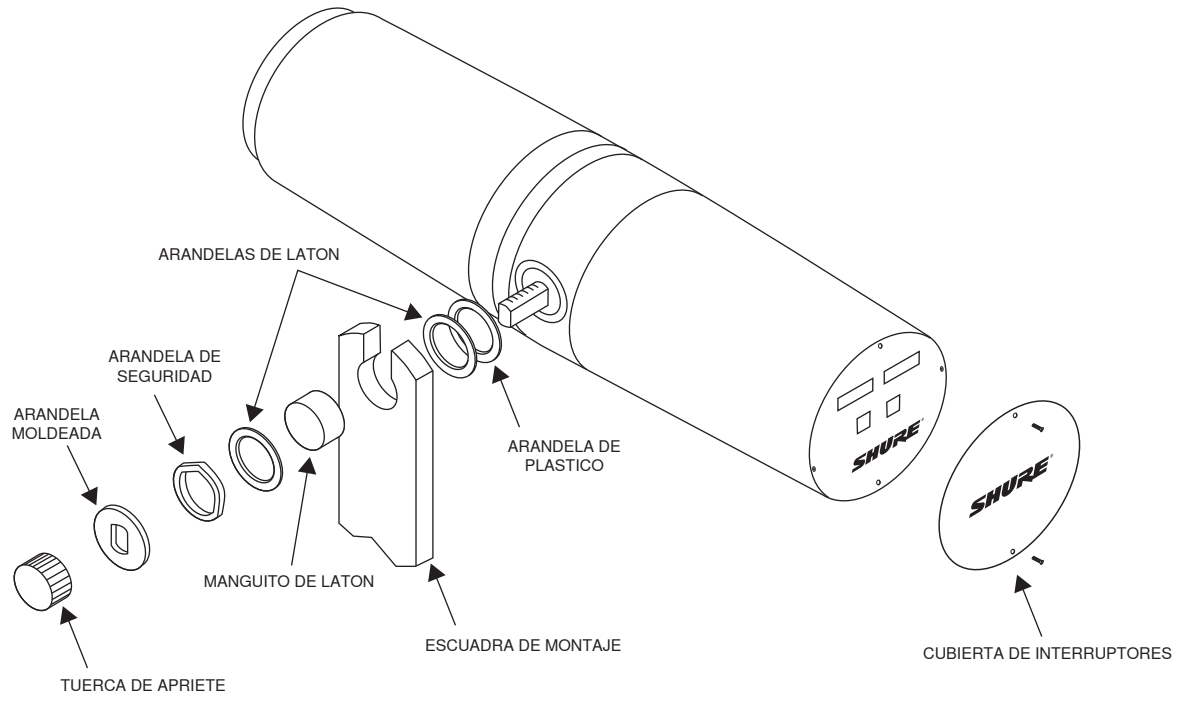
CONFIGURACION PARA MONTAJE EN BRAZO



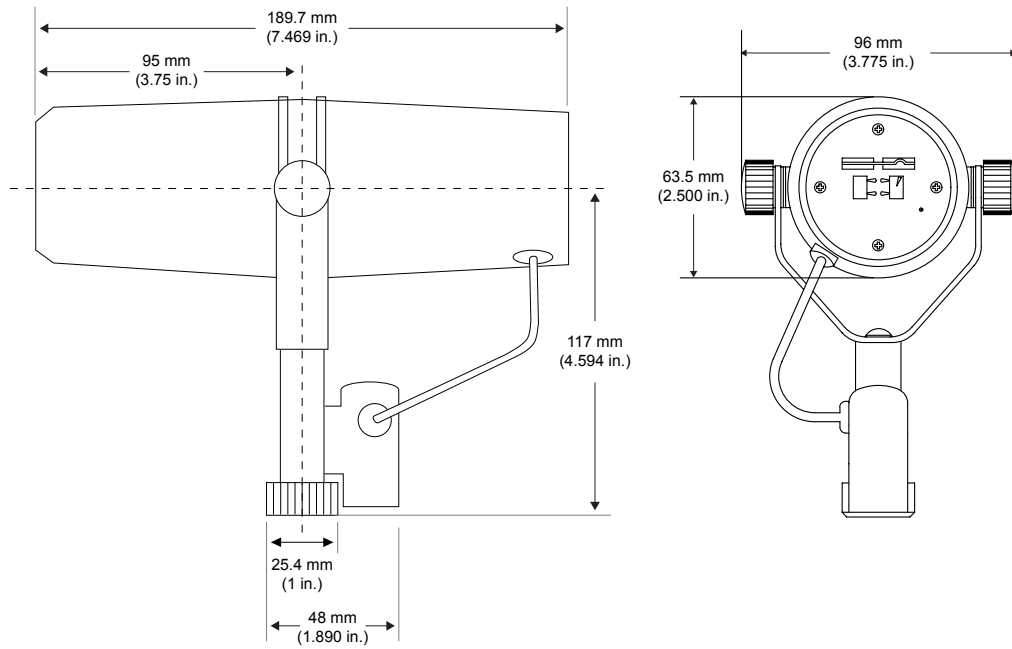
CONFIGURACION PARA MONTAJE EN PEDESTAL DE MICROFONO



CUBIERTA DE INTERRUPTORES



CONJUNTO DE MONTAJE - DESPIECE



SM7B

MICROFONI DINAMICI

Il microfono dinamico SM7B presenta una risposta in frequenza ad ampia banda, piatta e regolare, adatta a tutte le applicazioni audio professionali, sia per riprese vocali che di brani musicali. È dotato di un'ottima schermatura contro il ronzio elettromagnetico generato dai monitor, dalle lampade al neon e da altri apparecchi elettrici. Oltre all'antivento standard, la dotazione comprende l'antivento A7WS, utile quando si deve tenere il microfono vicino alla bocca.

Il microfono SM7B è una scelta quasi obbligatoria per le applicazioni seguenti.

- Registrazione in studio, sia per strumenti sia per voci.
- RegISTRAZIONI esterne.
- Colonne sonore per spettacoli televisivi e film.
- Notiziari e talk show televisivi.
- Produzione e annunci radiofonici.
- Narrazione.

CARATTERISTICHE

- Risposta in frequenza ad ampia banda, piatta, per riprodurre con straordinaria naturalezza e chiarezza la voce di oratori e musicisti.
- Impostazioni commutabili per l'attenuazione alle basse frequenze e per l'enfasi alle frequenze intermedie (amplificazione di presenza).
- Schermatura contro l'interferenza a larga banda causata dai monitor e da altri apparecchi elettrici, con un'eccellente reiezione del ronzio elettromagnetico.
- Il sistema di "smorzamento pneumatico" interno elimina praticamente la trasmissione del rumore meccanico.
- La dotazione comprende l'antivento A7WS, adatto a cantanti e oratori che devono usare il microfono tenendolo vicino alla bocca.
- Staffa girevole, con adattatore per sostegno integrato, per fissare facilmente il microfono e collocarlo con precisione.
- Diagramma polare a cardioide, uniforme in frequenza e simmetrico rispetto all'asse, per ottenere la massima reiezione e la minima colorazione dei suoni fuori asse.
- La costruzione robusta e la protezione della capsula si traducono in un'affidabilità straordinaria.

OMOLOGAZIONI

Contrassegnabile con il marchio CE. Conforme alla direttiva europea sulla compatibilità elettromagnetica 2004/108/CE. Conforme alle norme armonizzate EN55103-1:1996 ed EN55103-2:1996 per l'uso in ambienti domestici (E1) e industriali leggeri (E2).

La dichiarazione di conformità può essere ottenuta da:

Rappresentante europeo autorizzato: Phone: +49 7131 72 14 0
Shure Europe GmbH Fax: +49 7131 72 14 14
Sede per Europa, Medio Oriente e Africa Email: EMEAsupport@shure.de

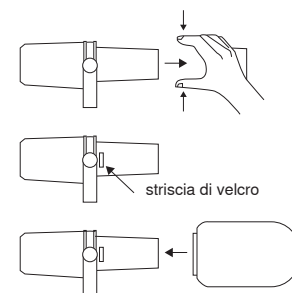
Approvazione EMEA
Wannenacker Str. 28
D-74078 Heilbronn, Germany

ANTIVENTO

L'antivento standard è adatto ad applicazioni generali strumentali e vocali, mentre il modello A7WS in dotazione va adoperato quando il microfono deve essere tenuto vicino alla bocca (per esempio in caso di commenti sonori o annunci radiofonici) in quanto offre la massima protezione dai suoni "esplosivi" della respirazione e crea un suono più caldo e raccolto.

Installazione dell'A7WS

1. Per evitare di lacerare l'antivento quando lo togliete, afferratelo per l'anello di plastica e per la base e staccatelo tirandolo e girandolo delicatamente.
2. Volendo, potete fissare il nuovo antivento avvolgendo le strisce di Velcro, in dotazione, intorno alla griglia del microfono, a circa 2,5 centimetri dalla base della griglia stessa (come illustrato nella figura precedente).
3. Fissate l'antivento distendendolo sopra le strisce di Velcro ed esercitando pressione sulla sua base per farlo aderire alle strisce. Non occorre usare nessuna striscia all'interno dell'antivento, in quanto esso aderisce al Velcro. Per togliere l'antivento, afferratelo per la base e staccatelo tirandolo e girandolo delicatamente.



SPECIFICHE TECNICHE

Tipo	Dinamico (a bobina mobile)
Risposta in frequenza	50 a 20.000 Hz
Diagramma polare	Cardioide
Impedenza di uscita	Valore nominale EIA 150Ω (150Ω effettivo)
Sensibilità (a 1 kHz, tensione a circuito aperto)	-59 dBV/Pa (1,12 mV) 1 Pascal=94 dB di SPL
Ricezione del ronzio (valore tipico, a 60 Hz, SPL/mOe equivalente)	11 dB
Polarità	Una pressione positiva sul diaframma produce una tensione positiva sul piedino 2 rispetto al piedino 3.
Peso	Netto: 0,764 kg (1,69 lbs)
Involucro	In acciaio e alluminio smaltato, grigio scuro, con antivento in materiale poliuretano grigio scuro.

Il livello di uscita del microfono SM7B è -59 dBV/Pa. Per applicazioni vocali tipiche, a tre pollici dalla griglia, il microfono SM7B richiede un guadagno di almeno +60 dB in corrispondenza del relativo preamplificatore. Molti preamplificatori del microfono moderni, studiati per un livello di uscita alto dei microfoni a condensatore, forniscono un guadagno di soli 40-50 dB.

ACCESSORI E PARTI DI RICAMBIO

Accessori in dotazione

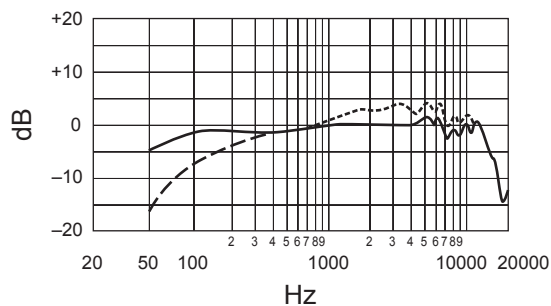
Piastra di copertura selettore	RPM602
Antivento, grande	A7WS

Accessori opzionali

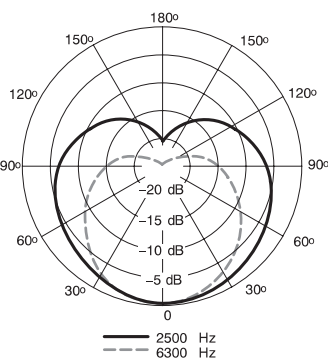
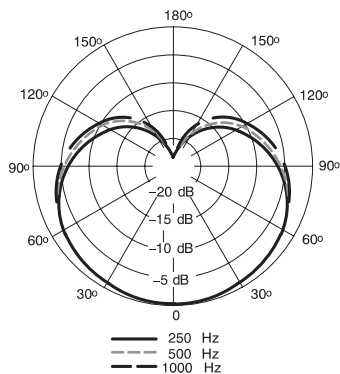
Sostegno da tavolo a profilo compatto	S37A
Cavo e spina TRIPLE-FLEX™ da 7.6 m (25 piedi)	C25F

Parti di ricambio

Cartuccia	RPM106
Antivento, piccolo	RK345
Dado/rondella	RPM604



— Risposta piatta - - - - - Attenuazione alle basse frequenze ····· Amplificazione di presenza

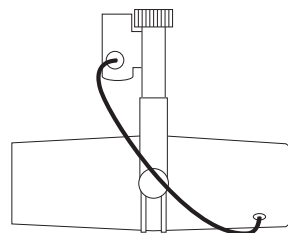


ISTRUZIONI PER IL FISSAGGIO

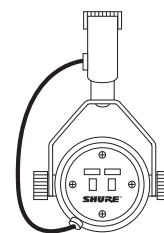
Il microfono SM7B può essere collocato su un sostegno apposito oppure può essere appeso a un braccio. Viene spedito nella configurazione di fissaggio al braccio. Per predisporlo in modo da fissarlo a un sostegno, procedete come descritto di seguito.

1. Togliete i dadi di serraggio sui lati.
2. Togliete le rondelle adattate, le rondelle elastiche, le rondelle di ottone esterne e i manicotti di ottone.
3. Sfilate la staffa dal microfono, facendo attenzione a non perdere le rondelle ancora inserite.
4. Capovolgete la staffa e giratela, poi inseritela sulle viti sopra le rondelle di ottone e di plastica rimaste sul microfono. La staffa deve adattarsi in modo che il connettore XLR sia rivolto verso la parte posteriore del microfono e che il logotipo Shure sulla parte posteriore sia diritto.
5. Riposizionate i manicotti di ottone, verificando che siano collocati correttamente nella sede dentro le rondelle interne.
6. Riposizionate le rondelle di ottone esterne, le rondelle elastiche e le rondelle adattate.
7. Riposizionate i dadi di serraggio e fissate il microfono all'inclinazione desiderata.

NOTA: se i dadi di serraggio non mantengono il microfono bloccato, è possibile che uno dei manicotti di ottone, o entrambi, non siano inseriti correttamente dentro tutte le rondelle.

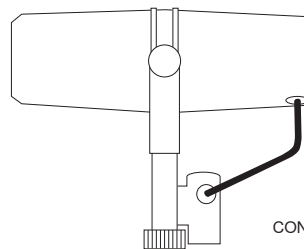


VISTA DAL LATO DESTRO

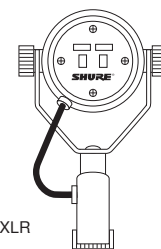


VISTA POSTERIORE

CONFIGURAZIONE MONTAGGIO BRACCIO

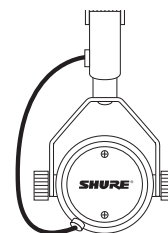


VISTA DAL LATO DESTRO

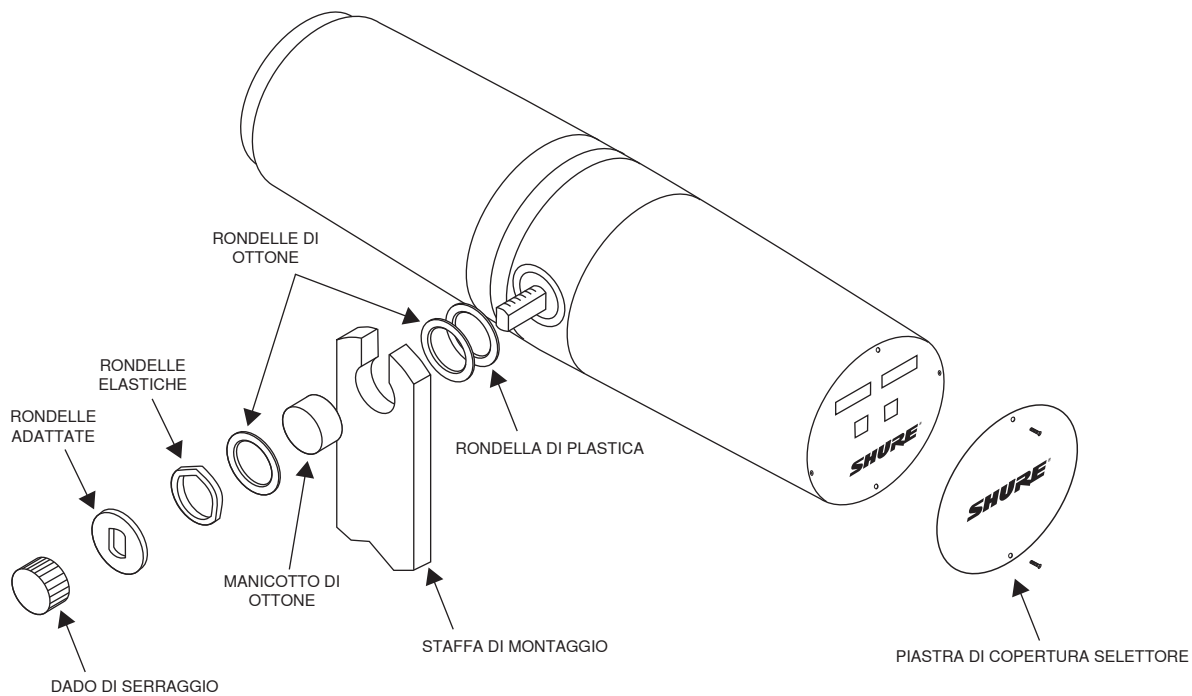


VISTA POSTERIORE

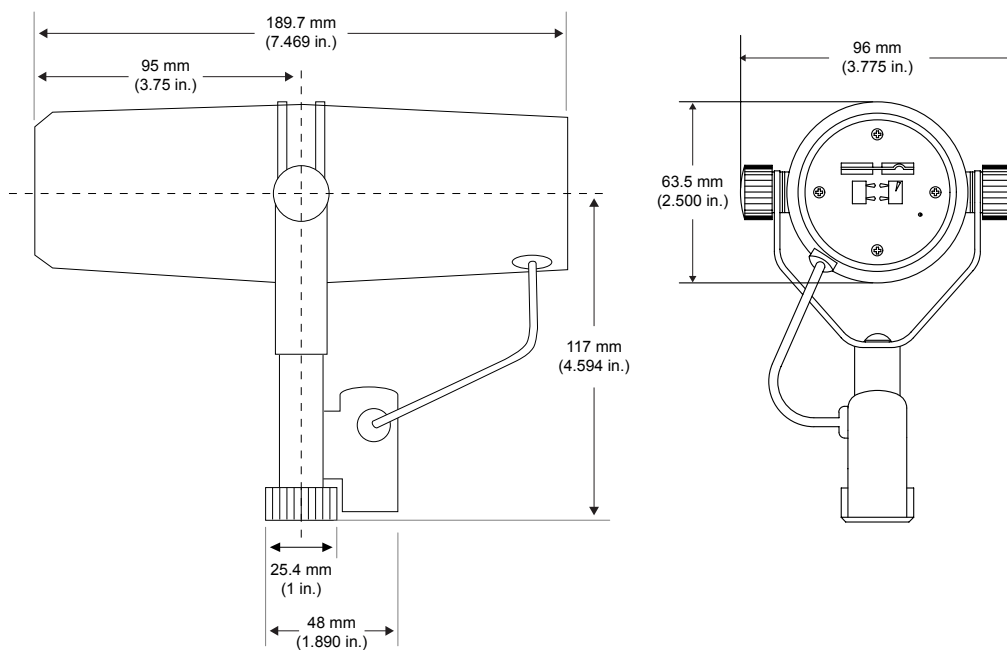
CONFIGURAZIONE MONTAGGIO SUPPORTO MICROFONO



PIASTRA DI COPERTURA SELETTORE



COMPONENTI DI MONTAGGIO - ESPLOSO



SM7B

ダイナミック型マイクロホン

モデルSM7Bダイナミック型マイクロホンのスムーズな広域周波数特性は、プロの音響用の音楽やスピーチに最適です。PCモニターやネオン管などの電気機器によって発生するハムノイズに対する優れた遮断特性を有しています。標準のウィンドスクリーンに加えて、近接用のA7WSウィンドスクリーンも付属しています。

SM7Bは次の用途に最適です：

- ・ 録音スタジオ—楽器とボーカル
- ・ ロケ録音
- ・ 映画やテレビの管弦楽ステージ
- ・ テレビ、トーク番組、ニュース番組
- ・ ラジオのアナウンス・制作
- ・ ナレーション

機能

- ・ フラットで広範囲な周波数レスポンスにより、音楽やスピーチをクリーンでナチュラルに再生
- ・ 切替え可能な低域ロールオフと中域を強調した（プレゼンスブースト）設定
- ・ PCモニターなどの電気機器からの広帯域干渉を遮断し、ハムノイズを効果的にカット
- ・ 内蔵の「エアサスペンション」ショックアイソレーションにより、メカニカルノイズの伝達を低減
- ・ クローズアップのボーカルやナレーション用のA7WSウィンドスクリーン同梱
- ・ スタンドアダプター一体型のスイベルブラケットにより、取付けやマイクロホンの位置決めが簡単
- ・ 周波数に対して均一で軸に対称なカーディオイド指向特性により、收音軸を外れた音を最大にカットして音質劣化を防止
- ・ 頑丈なボディと優れたカートリッジ保護により卓越した信頼性

認証

CEマーク適格。欧州EMC指令2004/108/ECに適合。住宅(E1)および軽工業(E2)環境に関し、EN55103-1:1996およびEN55103-2:1996の整合規格に対応。

適合宣言書は以下より入手可能です：

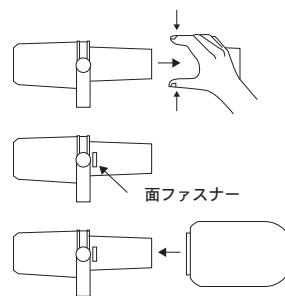
ヨーロッパ認定代理店：
Shure Europe GmbH
ヨーロッパ、中東、アフリカ地区本部：
部門：EMEA承認
Wannenacker Str. 28
D-74078 Heilbronn, Germany
Tel: +49 7131 72 14 0
Fax: +49 7131 72 14 14
Eメール：EMEAsupport@shure.de

ウィンドスクリーン

一般のボイスや楽器用には標準ウィンドスクリーンを使用します。同梱のA7WSウィンドスクリーンはボイスオーバーやラジオ放送のような近接用に使用します。これは、プレスノイズなどの破裂音を最大限に防ぎ、暖かく親近感のある音を再現するからです。

A7WSを取り付けるには、次の手順に従ってください。

1. ウィンドスクリーンを取り外す際に壊さないよう、プラスチック製リングとベースをつかんでゆっくりとねじりながら引っ張って外します。
2. 必要に応じて、マイクロホンのグリルのベースから約1インチの位置で（上に示すように）、グリルの周りに同梱の面ファスナーを張り付け、新しいウィンドスクリーンを固定します。
3. A7WSウィンドスクリーンを面ファスナー上で伸ばし、ウィンドスクリーンのベースを面ファスナーに押しつけて貼り付けます。ウィンドスクリーン自体が面ファスナーに接着するので、ウィンドスクリーンの内側には面ファスナーはいりません。取り外すには、ウィンドスクリーンのベースをつかんでひねりながら引っ張ります。



仕様

型	ダイナミック型（ムービングコイル方式）
周波数特性	50 ~ 20,000 Hz
指向特性	カーディオイド
出力インピーダンス	EIA定格 150Ω (150Ω 実際)
感度 (1 kHz、開回路電圧)	-59 dBV/Pa (1.12 mV) 1 バスカル=94 dB SPL
ハムピックアップ (標準、60 Hz、等価SPL/ mOe)	11 dB
極性	ダイヤフラムへの正の圧力により、3番ピンに対して2番ピンに陽極電圧が生成される
質量	本体: 0.764 kg
ケース	ダークグレーエナメル加工アルミニウム・スチールケースとダークグレーフォームウィンドスクリーン。

SM7Bの出力レベルは -59dBV/Paで、通常のスピーチ用には、グリルから3インチで、マイクプリアンプでのゲインが +60 dB以上必要です。現在使用されているマイクプリアンプの多くは、コンデンサマイクの「ホット」出力レベル用に設計されており、ゲインは40 ~ 50 dBしかありません。

アクセサリおよびパーツ

付属アクセサリ

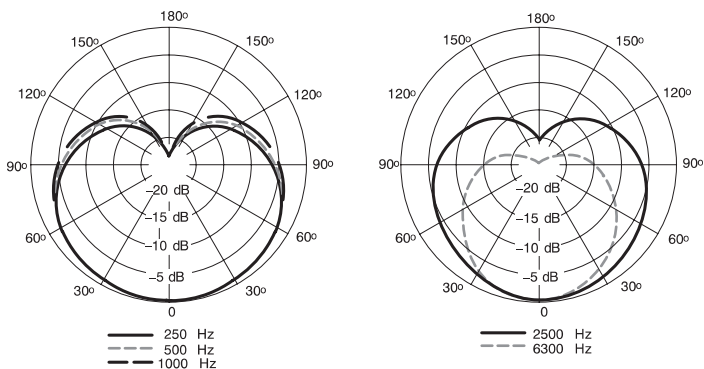
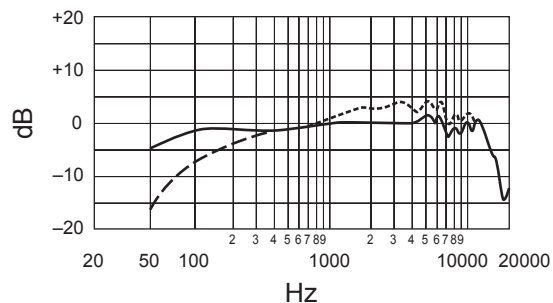
スイッチカバープレート	RPM602
ウィンドスクリーン (大)	A7WS

オプション・アクセサリ (別売)

デスクスタンド (ロープロファイル)	S37A
TRIPLE-FLEX™ ケーブル (7.6m)	C25F

交換部品

カートリッジ	RPM106
ウィンドスクリーン (小)	RK345
ナット/ワッシャ	RPM604

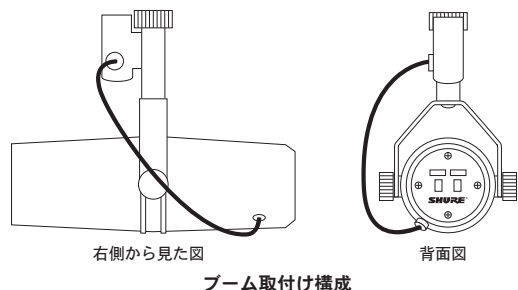


取付け方法

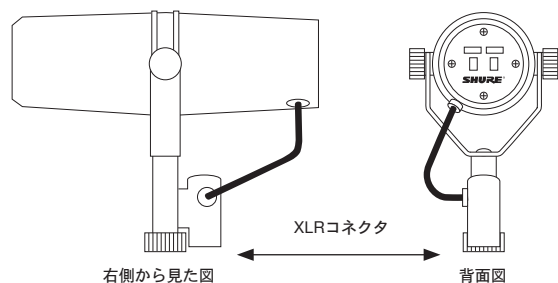
SM7Bはマイクスタンドに取り付けたり、ブームにつり下げることができます。ブーム取付け構成で出荷されています。SM7Bをマイクスタンド取付け構成に設定するには、次の手順に従ってください。

1. 側面の締め付けナットを外します。
2. はめ込みワッシャ、ロックワッシャ、外側プラスワッシャ、プラススリーブを外します。
3. マイクホンからブラケットをスライドさせて外します。マイクホンにまだついているワッシャを失くさないよう注意してください。
4. ブラケットを逆にして回します。スライドさせてボルト上に戻します。マイクホンにまだついている真鍮とプラスチックのワッシャの上にスライドさせます。ブラケットを取り付け、XLRコネクタがマイクホンの後ろ側に向き、マイクホン背部のShureのロゴが右上になるようにします。
5. プラススリーブを取り付けます。内部ワッシャの中にスリーブが適切に収まるようにしてください。
6. 外側プラスワッシャ、ロックワッシャ、はめ込みワッシャを取り付けます。
7. 締め付けナットを取り付け、マイクホンを適切な角度で締めて固定します。

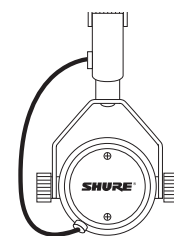
注：締め付けナットでマイクホンが固定されない場合は、両方または1つのプラススリーブがワッシャの中に適切に収まっていないものがある可能性があります。



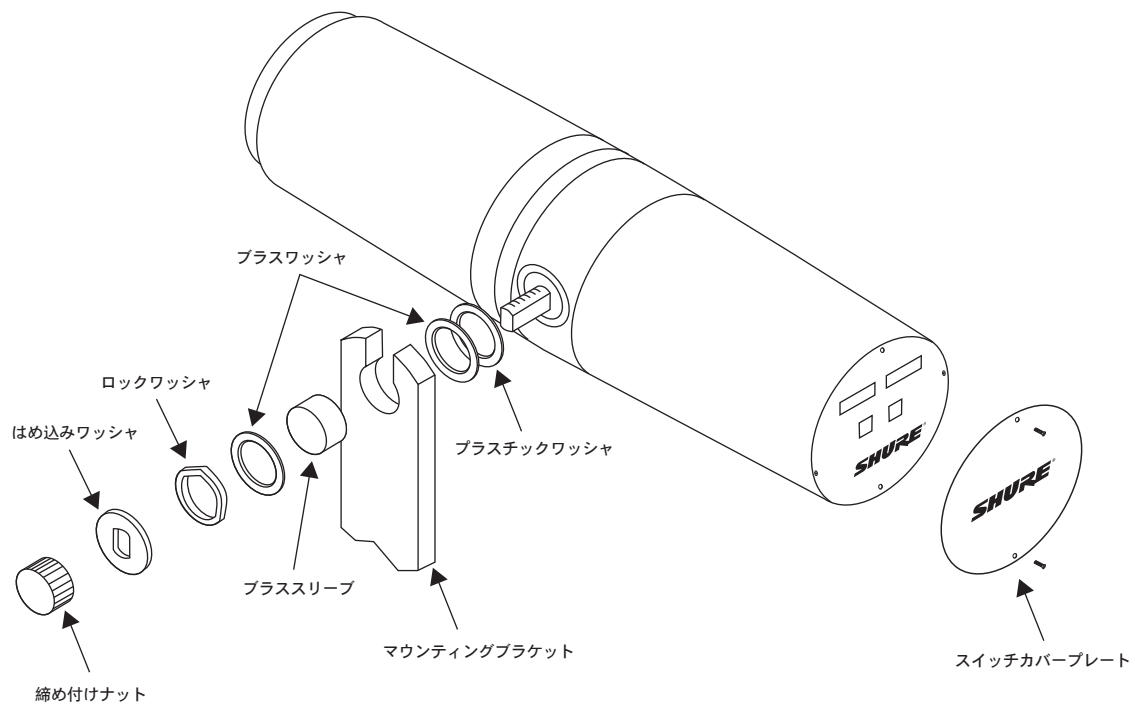
ブーム取付け構成



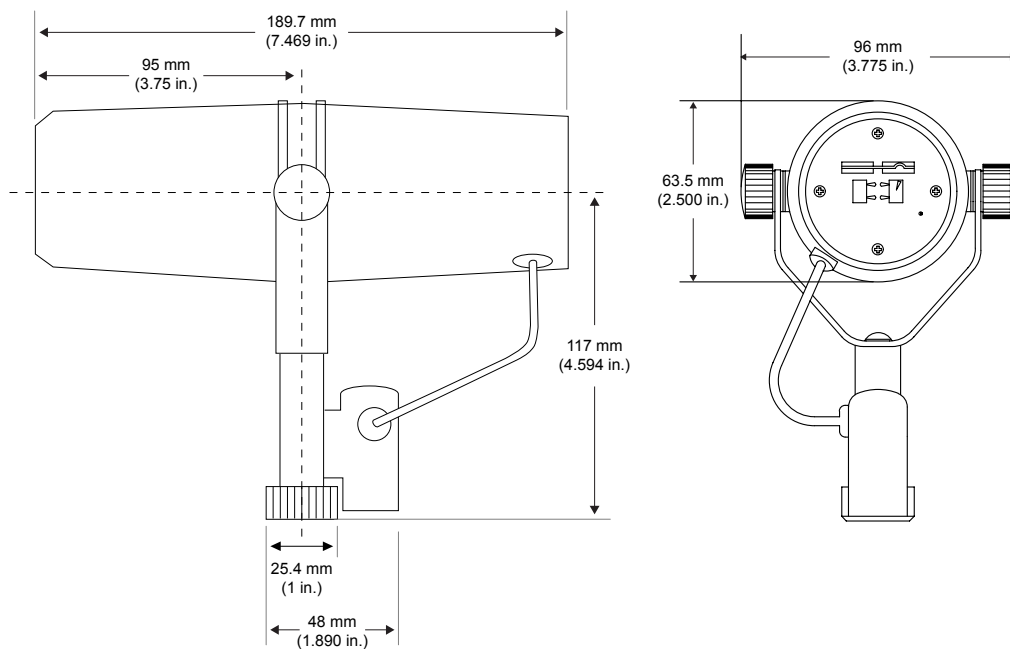
マイクスタンド取付け構成

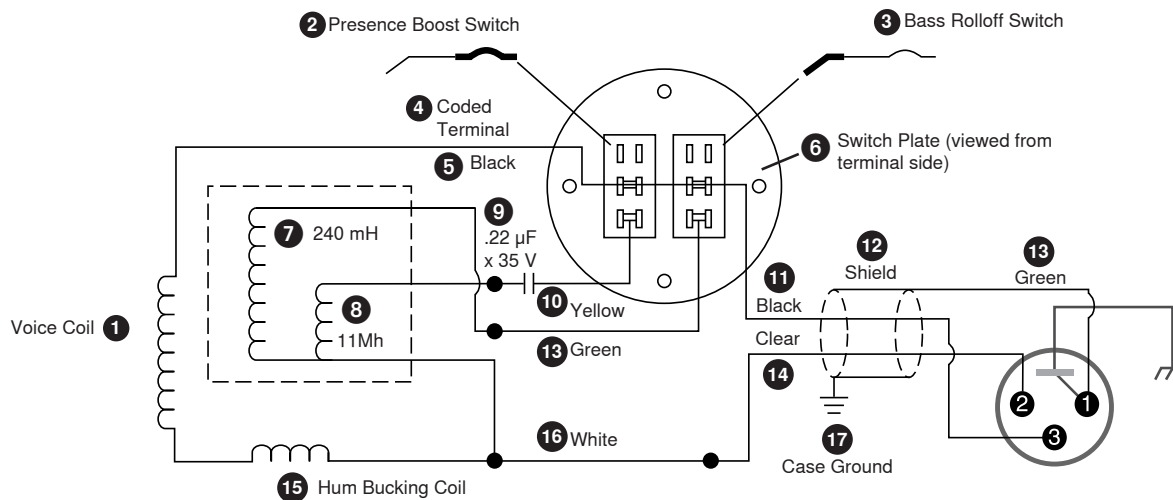


スイッチカバープレート



取付けアセンブリ - 分解図





1. Bobine Mobile
2. Commutateur d'amplification de présence
3. Commutateur d'atténuation des basses
4. Borne Codifiée
5. Noir
6. Plaque de commutateur (Vue du Côté de la borne)
7. 240 mH
8. 11Mh
9. .22 μ F x 35 V
10. Jaune
11. Noir
12. Blindate
13. Vert
14. Translucide
15. Bobine de compensation du ronflement
16. Blanc
17. Masse Du Corpts

1. Schwingspule
2. Präsenzanzhebungsschalter
3. Bass-rolloff-schalter
4. Codierter anschluss
5. Schwarz
6. Schalterplatte (ansicht Von anschlussseite)
7. 240 mH
8. 11Mh
9. .22 μ F x 35 V
10. Gelb
11. Schwarz
12. Abschirmung
13. Grün
14. Lichtdurchlässig
15. Entbrummspule
16. Weiss
17. Gehäuseerde

1. Bobina movil
2. Interruptor de amplificacion de presencia
3. Interruptor de atenuacion progresiva de bajos
4. Borne codificado
5. Negro
6. Placa de interruptores (vista de lado de bornes)
7. 240 mH
8. 11Mh
9. .22 μ F x 35 V
10. Amarillo
11. Negro
12. Blindaje
13. Verde
14. Translúcido
15. Bobina anuladora de zumbido
16. Blanco
17. Tierra de chasis

1. Bobina per la voce
2. Interruttore per amplificazione di presenza
3. Interruttore per attenuazione alle basse frequenze
4. Terminale codificato
5. Nero
6. Placca portainterruttori (vista dal lato del terminale)
7. 240 mH
8. 11Mh
9. .22 μ F x 35 V
10. Giallo
11. Nero
12. Schermatura
13. Verde
14. Translucido
15. Bobina antironzio
16. Bianco
17. Massa involucro

1. 音声コイル
2. プレゼンスブーストスイッチ
3. 低域ロールオフスイッチ
4. 端子
5. 黒色
6. スイッチプレート (端子側)
7. 240 mH
8. 11Mh
9. .22 μ F x 35 V
10. 黄色
11. 黒色
12. シールド
13. 緑色
14. 透明
15. ハムバックングコイル
16. 透明
17. ケース (アース)

SHURE®

SHURE Incorporated <http://www.shure.com>
United States, Canada, Latin America, Caribbean:
5800 W. Touhy Avenue, Niles, IL 60714-4608, U.S.A.
Phone: 847-600-2000
U.S. Fax: 847-600-1212
Intl Fax: 847-600-6446
Europe, Middle East, Africa:
Shure Europe GmbH, Phone: 49-7131-72140
Fax: 49-7131-721414
Asia, Pacific:
Shure Asia Limited, Phone: 852-2893-4290
Fax: 852-2893-4055

SHURE Incorporated <http://www.shure.com>
États-Unis, Canada, Amérique latine, Caraïbes:
5800 W. Touhy Avenue, Niles, IL 60714-4608, U.S.A.
Téléphone : 847-600-2000
Télécopie aux États-Unis : 847-600-1212
Télécopie internationale : 847-600-6446
Europe, Moyen-Orient, Afrique:
Shure Europe GmbH, Téléphone : 49-7131-72140
Télécopie : 49-7131-721414
Asie, Pacifique:
Shure Asia Limited, Téléphone : 852-2893-4290
Télécopie : 852-2893-4055

SHURE Incorporated <http://www.shure.com>
Estados Unidos, Canadá, Latinoamérica, Caribe:
5800 W. Touhy Avenue, Niles, IL 60714-4608, EE.UU.
Teléfono: 847-600-2000 (dentro de los EE.UU.)
Fax: 847-600-1212
Fax internacional: 847-600-6446
Europa, Medio Oriente, Africa:
Shure Europe GmbH, teléfono: 49-7131-72140
Fax: 49-7131-721414
Asia, Pacífico:
Shure Asia Limited, teléfono: 852-2893-4290
Fax: 852-2893-4055

SHURE Incorporated <http://www.shure.com>
Stati Uniti, Canada, America latina, Caraibi:
5800 W. Touhy Avenue, Niles, IL 60714-4608, U.S.A.
Numero telefonico: 847-600-2000
Fax U.S.A.: 847-600-1212
Fax internazionale: 847-600-6446
Europa, Medio Oriente, Africa:
Shure Europe GmbH, numero telefonico: 49-7131-72140
Fax: 49-7131-721414
Asia, Pacifico:
Shure Asia Limited, numero telefonico: 852-2893-4290
Fax: 852-2893-4055